

**ALGEMENE OPMERKINGEN**

- Alle hoogtes en f.o.v. (tenzij anders aangegeven).
- Alle maten in mm (tenzij anders aangegeven).
- Voor overige maatvoering zie bouwkundige tekeningen).
- Alle stalen portalen momentvast en stijf uitvoeren.

**LEGENDA**

Materialen	Kalkzandsteen	Diversaanvoersysteem	Stalen dakplaten
VS	versterkte strook (binnen de vloerdak)	HE200A	HE300A, kolom op de constructie
WB	windverband	HE240A	HE260A, kolom onder de constructie
WB	windvast		
KD	kleedrunderbreking		
			spangzone

**RENVODI WALKZANDSTEEN**

Wanddikte	150 mm	Kalkzandsteenwaaier	CS20	CS20	Geldende voorschriften - Bouwbesluit 2012	Lijstwaaier	Gen. representatieve druksterkte = 15,5 N/mm²
Zwaarte	21k					Tekeningen te verspreiden door aannemer.	Wanddiktes afgeleid uit tekeningen.

**BRANDWERENDHEID**

Onderzet	En	En = tijdvak van de brandwerendheid met betrekking tot bezwijken in minuten.
	60 min	- hoofdopbouwconstructie

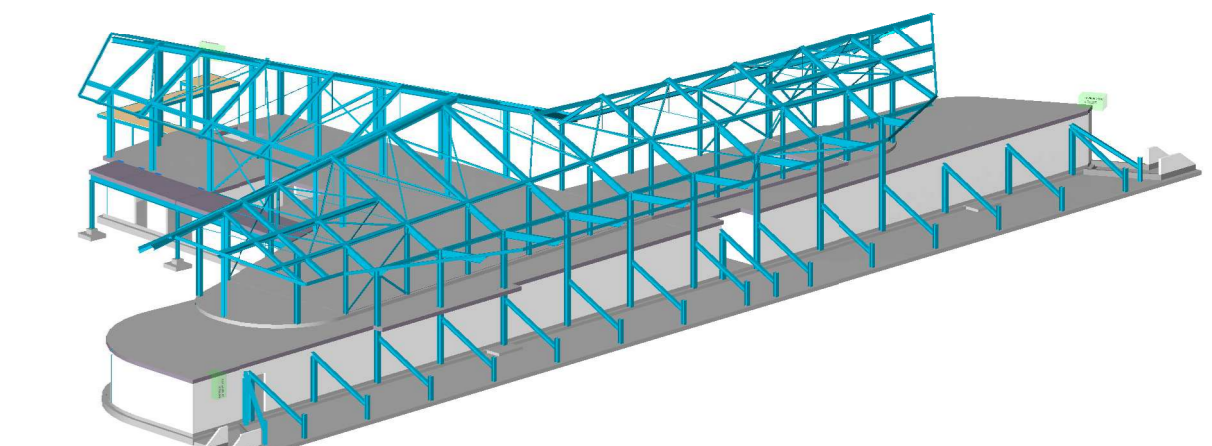
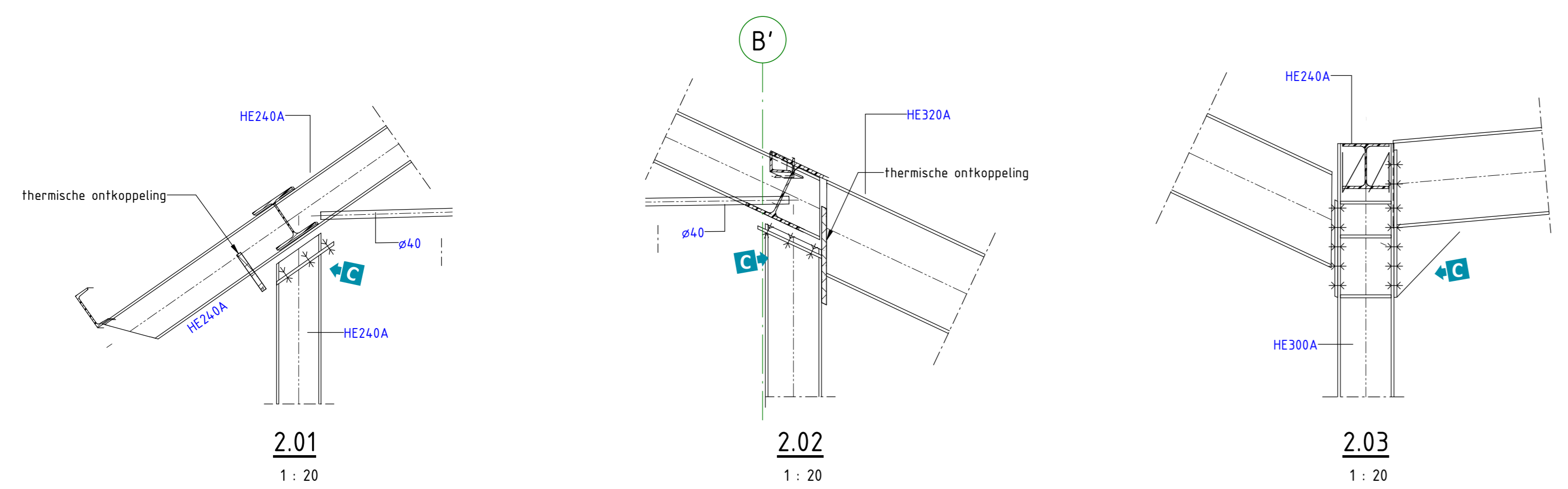
**RENVODI STAALCONSTRUCTIE**

Constructiedeel	Staalwaaier	Geldende voorschriften - Bouwbesluit 2012	
Flansprofiel en strijpstaal	S235	Lasverbinding	Atafelogen en bevestiging vips aannemer.
Flans- en buisprofielen	S355	Lasdraad	aangepast aan staalwaaier.
Alle lasen	CS x x x 6,5 x 1,1, max 5 mm		

**RENVODI BETONCONSTRUCTIE**

Algemene gegevens		Geldende voorschriften - Bouwbesluit 2012
		- Duidelijkheid- en stabiliteitsvoorzieningen tijdens uitvoering volgens werkplan van de aannemer.

Constructiedeel	Betonwaaier	Miniklasse
Fundering	C30/37	
Breedteplaat	C30/37	



omschrijving wijziging	datum	getekend
voorzieningen voor bezettingen	11-05-2022	ing. J.M. Lopez
Genoegen	21-01-2021	R. Hoymans
Definitief	15-01-2021	R. Hoymans
2e Controle	23-12-2020	R. Hoymans

**Pieters BOUWTECHNIEK**

Pieters Bouwtechniek  
Vlaatsingel 15  
2012 JB Haarlem  
023-5433999

project  
**Verbouwing clubhuis HFC, Haarlem**  
opdrachtgever  
**Koninklijke HFC**  
architect  
**HeikoHulsker architecten**

format  
A0  
schaal  
As indicatief  
datum  
27-10-2020  
fase  
Definitief ontwerp  
projectleider  
ing. J.J. Berkhout  
tekenaar  
R. Hoymans

onderwerp  
**Kapplan**

projectnr.  
**119311**

tekeningnr.  
**DO-102**

wijz  
**D**