

ALGEMENE OPMERKINGEN

- Alle hoogtematen t.o.v. Peil (tenzij anders aangegeven).
- Alle maten in mm (tenzij anders aangegeven).
- Koper overige maatvoering zie bouwkundige tekening(en).
- Oplegging staal min. 15mm of hoogte van de ligger
- Alle stalen portalen momentvast en stijf uitvoeren

LEGENDA

Materialen	Kalkzandsteen	Diversspanningsroostergelid
		Breedplaatvloer
		Prefab betondeklaar
		Stalen dakplaten
		Roofen baklaag
		HE200A HE300A, kolom op de constructie
		HE200A HE240A, kolom onder de constructie

RENVODI WALKZANDSTENEN

Wanddikte	Kalkzandsteenwalfriet	Geldende voorschriften	Bouwbesluit 2012
150 mm	(C20)	Lijfwalstenen	Geen representatieve druksterkte
21k	(C20)	21k	+ 15,5 N/mm²

BRANDWERENDHEID

Onderdeel	En	En = tijdsluik van de brandwerendheid met betrekking tot bezakken in minuten.
Hoofddoelconstructie	60 min	

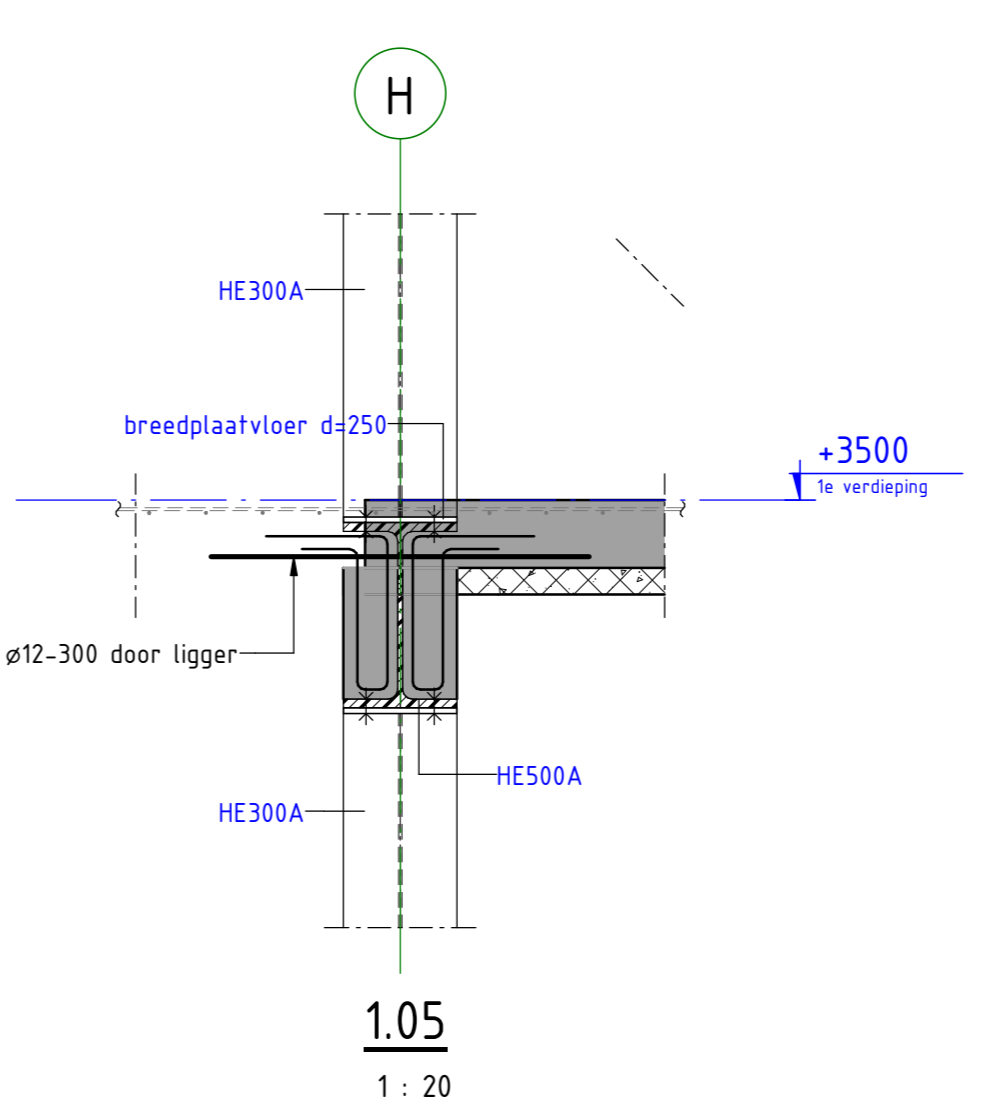
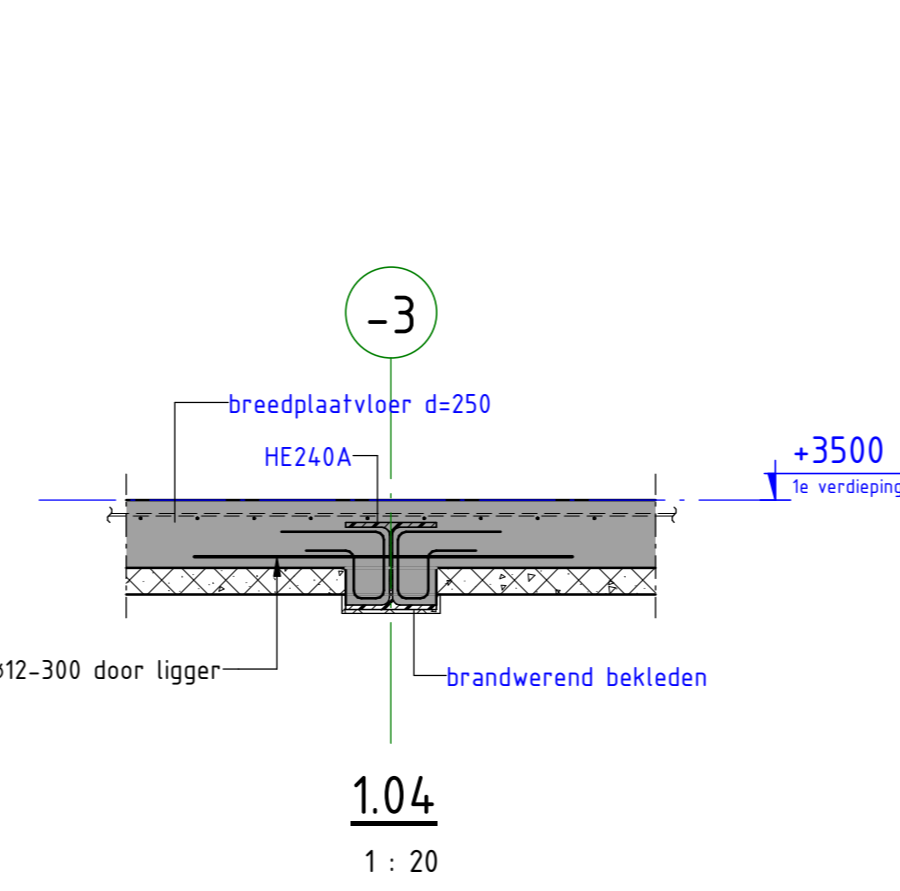
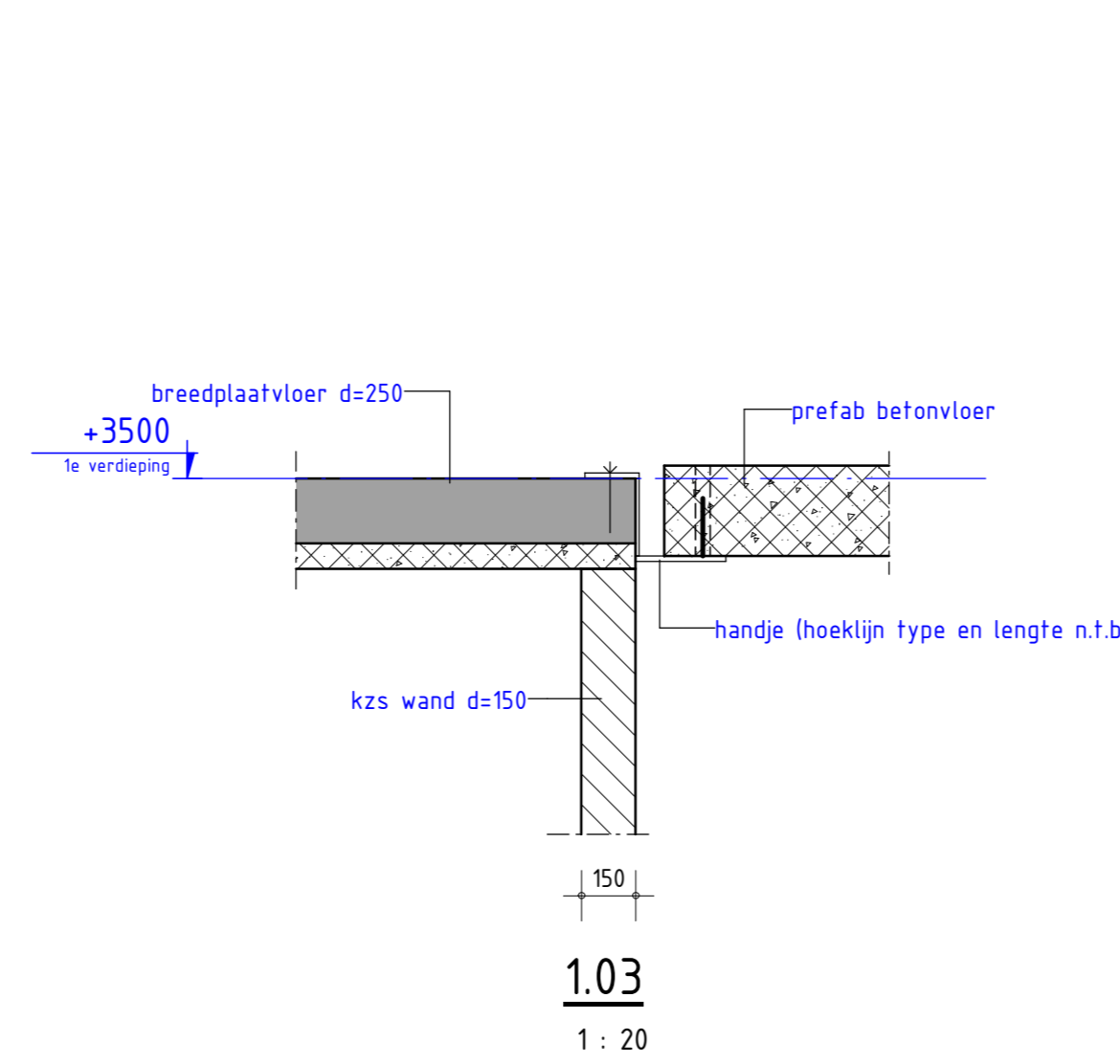
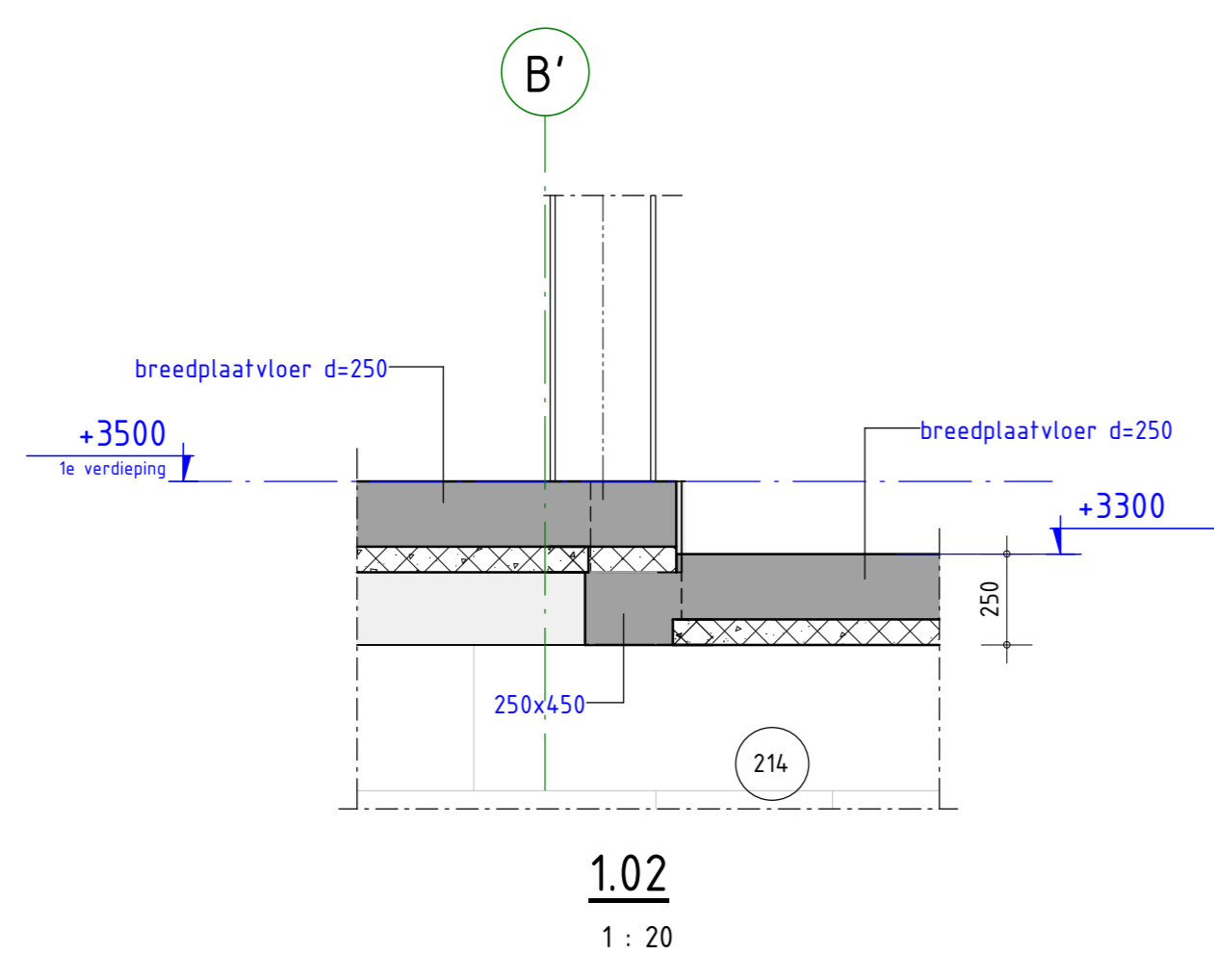
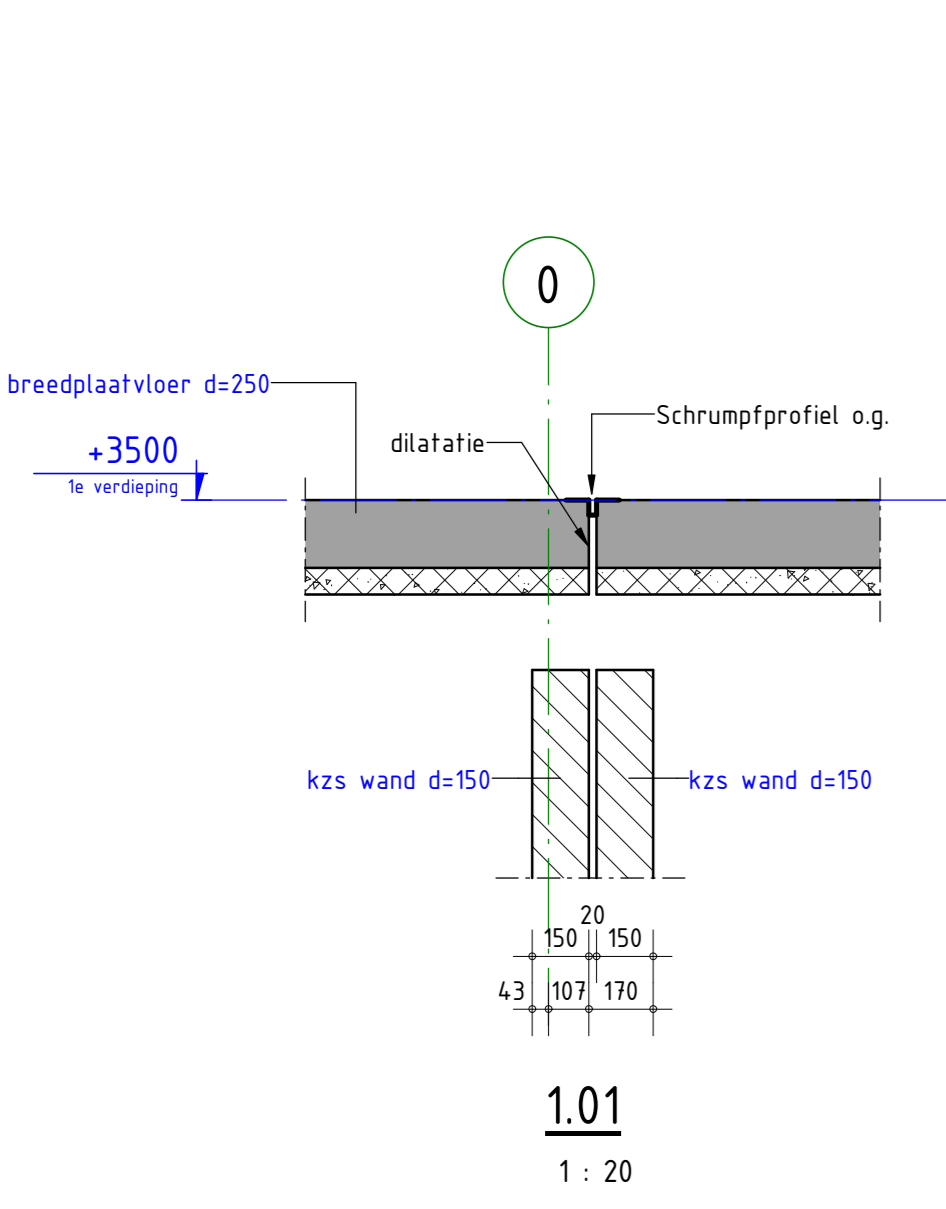
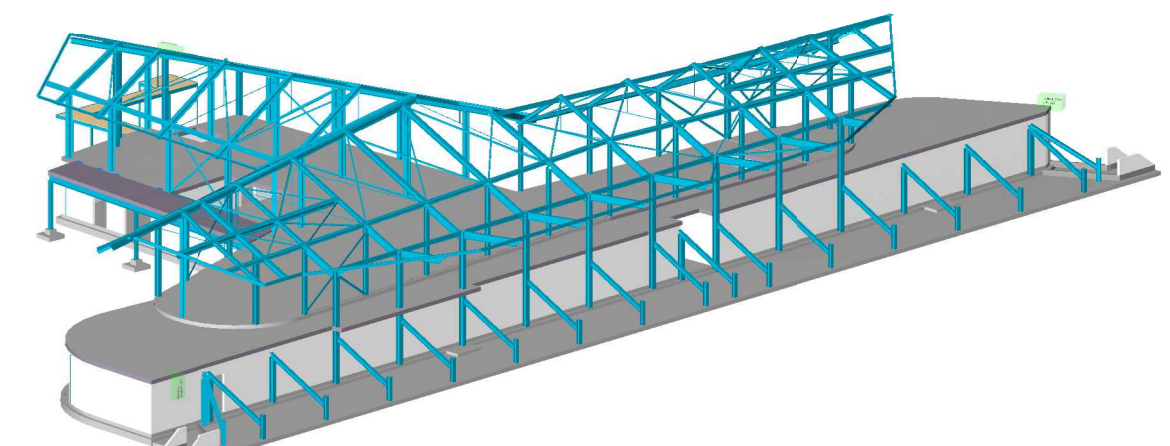
RENVODI STAALCONSTRUCTIE

Constructie	Staalwalfriet	Geldende voorschriften	Bouwbesluit 2012
Flansprofiel en stripstaal	S235	Lasverbinding	Atelrepen en bevestiging volgens aannemer
Makel- en buisprofielen	S355	Lasdraad aansluiten aan staalwalfriet	

RENVODI BETONCONSTRUCTIE

Algemene gegevens		Geldende voorschriften	Bouwbesluit 2012
Ondersteuning			

Constructie	Betonwalfriet	Minimalklasse
Fundering	C30/37	
Breedplaatvloer	C30/37	



omschrijving	wijziging	datum	getekend

Pieters BOUWTECHNIEK

Definitief

1e Verdieping

119311

DO-101